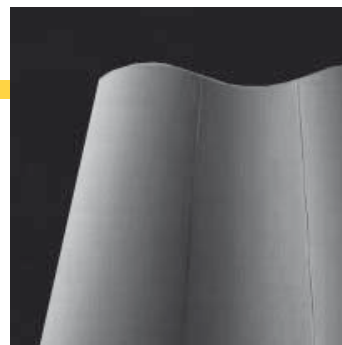


Kalmar Amity



- Dimensioni espresse in millimetri
- Potenza espressa in Watt a $\Delta T 50^\circ$
- Radiatore in alluminio
- Prezzo per batteria in tutte le finiture RAL
- Radiatore fornito con flessibili di collegamento e valvola "Twin manuale"

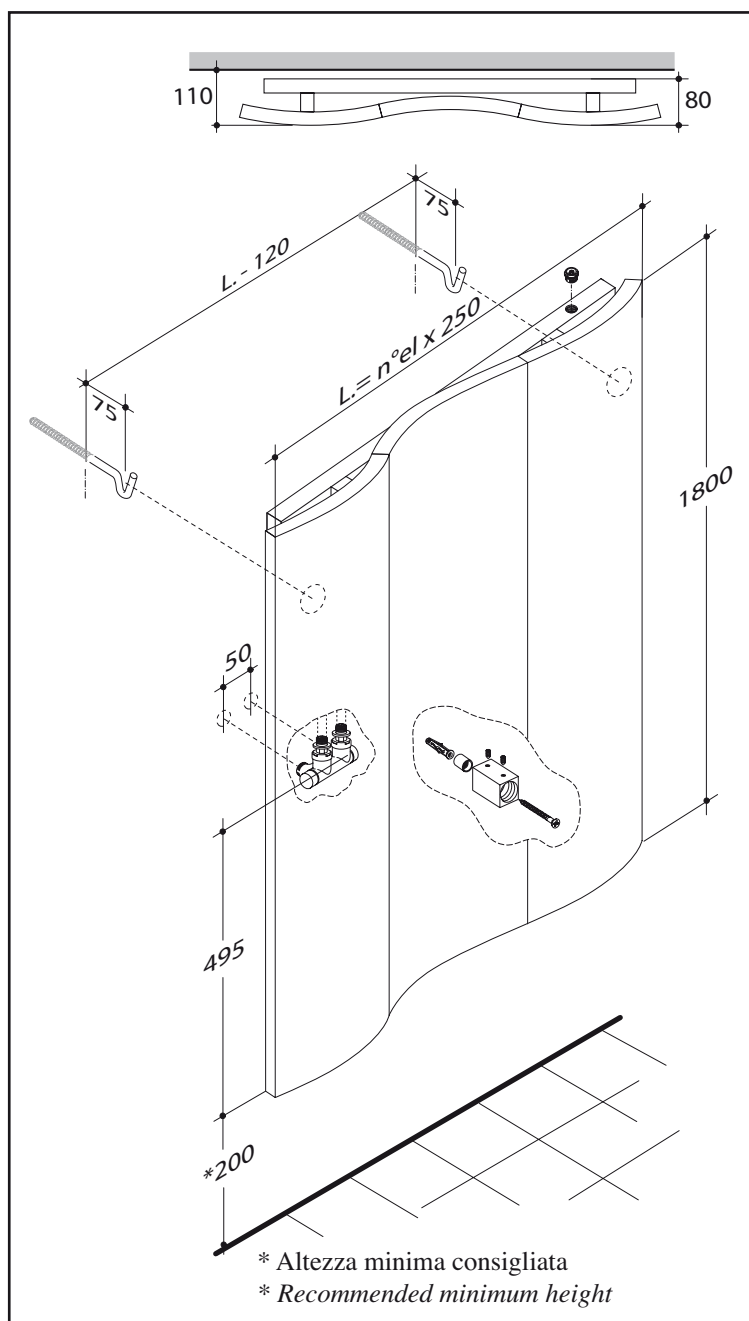
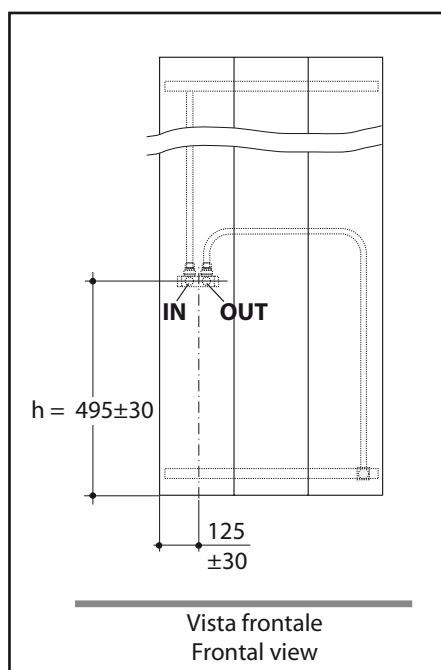
*Dimension expressed in millimetres
Output expressed in Watt at $\Delta T 50^\circ$
Aluminium radiator
Price per piece in all RAL finishes
Radiator is provided with flexible
connectors and "hand Twin valve"*



KALMAR
concept. style. nature.

www.kalmar.eu/pl

Modello Model	elementi elements	altezza height	profondità depth	larghezza width	potenza output	interasse center	finitura colorata coloured version	finitura satinata o lucida satin or polished version
Amity 3	3	1800	80	750	1467	50		
Amity 5	5	1800	80	1250	2445	50		



ACCESSORI - ACCESSORIES

Valvola e detentore mod. "Twin manuale" già inclusi con flessibili per collegamento
Valve and lockshield mod. "hand Twin valve" with flexible connections already included

Raccordi per connessioni all'impianto
Connections fittings

*In sede d'ordine é importante specificare il tipo di raccordo (ferro, rame, multistrato o polyetilene) e il suo diametro.
* *While ordering, it's important to specify fittings type (for iron, copper, multilayer or plastic pipes) and their diameter.*

Kalmar Amity



- Dimensioni espresse in millimetri
- Potenza espressa in Watt a ΔT 50°
- Radiatore in alluminio
- Prezzo per batteria in tutte le finiture RAL

2 elementi / 2 element

*Dimension expressed in millimetres
Output expressed in Watt at ΔT 50°
Aluminium radiator
Price per piece in all RAL finishes*



KALMAR
concept for nature

www.kalmar.eu.pl

Modello Model	altezza height	profondità depth	larghezza width	potenza output	interasse center	finitura colorata coloured version	finitura satinata o lucida satin or polished version
Amity 2	1800	80	500	978	250		

ACCESSORI - ACCESSORIES

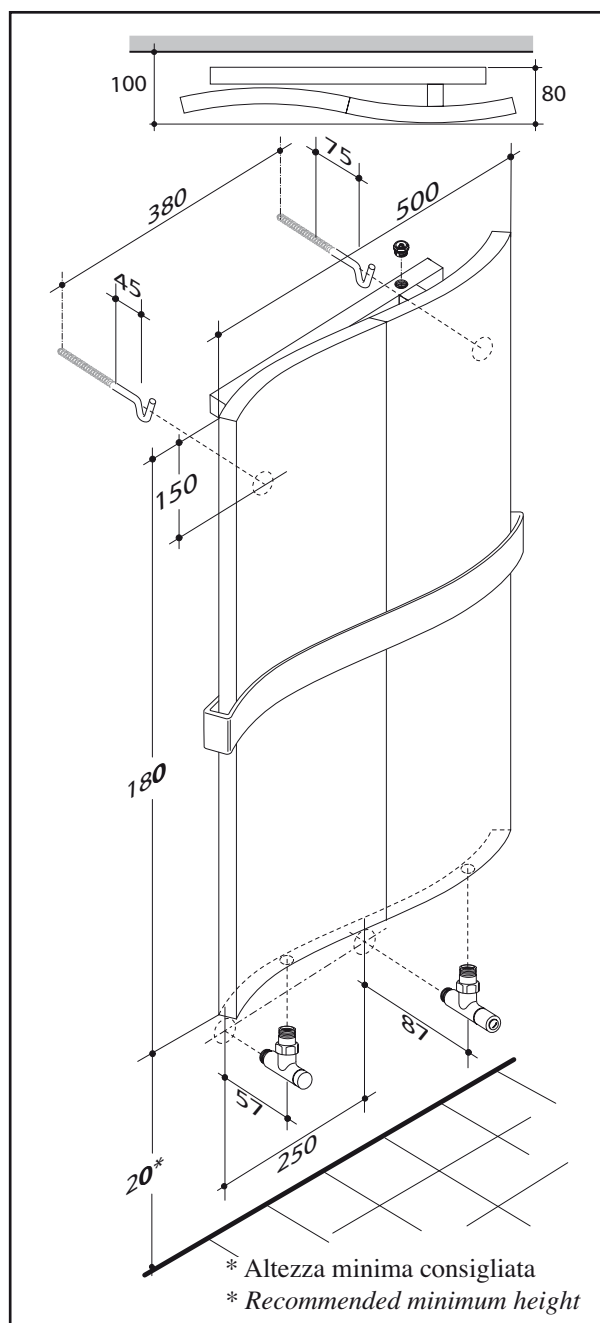
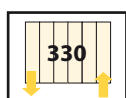
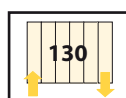
Valvola e detentore mod. "Cilindro"
(finitura cromo)
Valve and lockshield mod. "Cilindro"
(chrome version)

Coppia raccordi per connessioni all'impianto
tubi rame
Connection fittings for copper pipe, pair

Bracciolo porta asciugamano (opzionale)
Towel holder (optional)

RACCORDI - CONNECTIONS

Collegamento standard 130 - 330
Standard connection 130 - 330



*In sede d'ordine é importante specificare il tipo di raccordo (ferro, rame, multistrato o polyetilene) e il suo diametro.

* While ordering, it's important to specify fittings type (for iron, copper, multilayer or plastic pipes) and their diameter.

* Altezza minima consigliata
* Recommended minimum height